

**DL12SP - DL12DP**

**DL18SP - DL18DP – DL18P**

**Product / Produit:** \_\_\_\_\_

**Serial number / Numéro de série:** \_\_\_\_\_



**IMPORTANT SAFETY INSTRUCTIONS  
SAVE THESE INSTRUCTIONS**

**DANGER**

**TO REDUCE THE RISK OF FIRE OR ELECTRIC SHOCK  
CAREFULLY FOLLOW THESE INSTRUCTIONS**

**TABLE OF CONTENTS**

*(table des matières :page suivante)*

Description	A-1
Safety instruction: Top roller cover	A-2
Caution	A-4
Introduction	A-4
Shipping	A-4
Installation warnings	A-6
Important safeguards	A-6
DL12SP & DL18SP Operation	A-8
DL12DP, DL18DP & DL18P Operation	A-8
maintenance and cleaning	A-8
Foot pedal (Optional)	A-10
Component parts	B-1
Iso view DL12SP & DL18SP	B-2
Iso view DL12DP & DL18DP	B-3
Iso view DL18P	B-4
DL12SP - DL18SP	B-6
Roller DL12SP - Inferior roller DL12DP	B-8
DL18DP - DL12DP	B-10
Superior roller DL18DP - DL12DP	B-12
Inferior roller DL18SP - DL18DP	B-14
DL18P	B-16
Warranty	1

**IMPORTANT INSTRUCTIONS DE SÉCURITÉ  
CONSERVEZ CE MANUEL D'INSTRUCTIONS**

**DANGER**

**AFIN DE RÉDUIRE LES RISQUES D'INCENDIE OU D'ÉLECTROCUTION  
SUIVRE CES INSTRUCTIONS AVEC SOIN**

**TABLE DES MATIÈRES**

<i>Description</i>	<i>A-1</i>
<i>Instruction de sécurité: Couvercle rouleaux supérieurs</i>	<i>A-3</i>
<i>Attention</i>	<i>A-5</i>
<i>Introduction</i>	<i>A-5</i>
<i>Expédition</i>	<i>A-5</i>
<i>Avertissement lors de l'installation</i>	<i>A-7</i>
<i>Importantes mesures de sécurité</i>	<i>A-7</i>
<i>Opération de la DL12SP &amp; DL18SP</i>	<i>A-9</i>
<i>Opération de la DL12DP, DL18DP &amp; DL18P</i>	<i>A-9</i>
<i>Entretien et nettoyage</i>	<i>A-9</i>
<i>Pédale (optionel)</i>	<i>A-11</i>
<i>Pièces composantes</i>	<i>B-1</i>
<i>Vue iso DL12SP &amp; DL18SP</i>	<i>B-2</i>
<i>Vue iso DL12DP &amp; DL18DP</i>	<i>B-3</i>
<i>Vue iso DL18P</i>	<i>B-4</i>
<i>DL12SP - DL18SP</i>	<i>B-6</i>
<i>Rouleau DL12SP - Rouleau inférieur DL12DP</i>	<i>B-8</i>
<i>DL18DP - DL12DP</i>	<i>B-10</i>
<i>Rouleau supérieur DL18DP - DL12DP</i>	<i>B-12</i>
<i>Rouleau inférieur DL18SP - DL18DP</i>	<i>B-14</i>
<i>DL18P</i>	<i>B-16</i>
<i>Garantie</i>	<i>1</i>

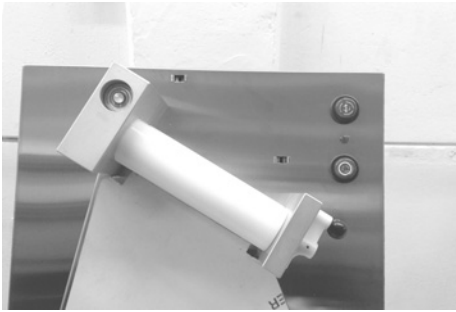
**SECTION A:**  
**DESCRIPTION / DESCRIPTION**

# ATTENTION

**INSIDE THERE IS THE TOP ROLLER SAFETY COVER**  
**YOU MUST INSTALL IT ON THE MACHINE AS**  
**SHOWN ON THE PHOTOS.**

**TOP ROLLER OF THE MACHINE**

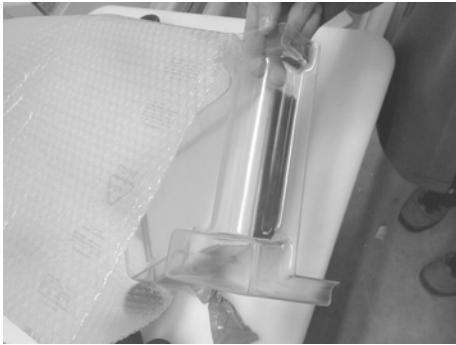
**PACKAGE WITH THE TOP COVER**



**Open the package**



**Unscrew the safety  
(top roller of machine)**



**Install**



**Screw the safety  
(back of cover)**



# ATTENTION

**À L'INTÉRIEUR DE LA BOÎTE, IL Y A UN COUVERCLE DE SÉCURITÉ QUI DOIT ÊTRE INSTALLÉ SUR LES ROULEAUX SUPÉRIEURS AVANT L'UTILISATION DE L'APPAREIL.**

*Suivre les instructions pour l'installation.*

**Rouleau supérieur**



**Ouvrir l'emballage**



**L'emballage avec le couvercle**



**Enlever la vis de sécurité sur le dessus de l'appareil**



**Installer le couvercle**



**Installer la vis de sécurité à l'arrière du couvercle**



## **CAUTION**

### **READ ALL INSTRUCTIONS**

## **INTRODUCTION**

The manufacturer suggests to read this manual carefully.

This equipment is manufactured with first quality material by experienced technicians. Proper installation and maintenance will guarantee a reliable service for years to come.

A nameplate specifies the model number, serial number, voltage, amperage, frequency and manufacturing date.

Drawings and replacement parts numbers are included in this manual

### **ATTENTION**

**DOYON is not responsible for damages to the property or the equipment caused by personnel who is not certified by known organisations**

## **SHIPPING**

For your safety, this equipment has been verified by qualified technicians and carefully crated before shipment. The freight company assumes full responsibility concerning the delivery in good condition of the equipment in accepting to transport it.

### **IMPORTANT**

#### **RECEPTION OF THE MERCHANDISE**

Take care to verify that the received equipment is not damaged before signing the delivery receipt. If a damage or a lost part is noticed, write it clearly on the receipt. If it is noticed after the carrier has left, contact immediately the freight company in order that they do their inspection.

We do not assume the responsibility for damages or losses that may occur during transportation.

### **IN GENERAL**

Take off the packaging material with care. Take off all the material used for packing and accessories.



## **ATTENTION**

### **LISEZ TOUTES LES INSTRUCTIONS**

## **INTRODUCTION**

*Le fabricant suggère de lire attentivement ce manuel et de suivre avec soin les instructions fournies.*

*Votre équipement est fabriqué avec des matériaux de première qualité par des techniciens d'expérience. Une utilisation normale et un entretien adéquat de l'équipement vous assureront plusieurs années de bon service.*

*Une plaque signalétique mentionne le numéro de modèle, le numéro de série, la tension, l'ampérage, la fréquence et la date de fabrication.*

*Les dessins et les numéros de pièces de rechange sont inclus dans ce manuel.*

### **ATTENTION**

***Équipement Doyon Inc. ne peut être tenu responsable pour les dommages causés à la propriété ou à l'équipement par du personnel non certifié par des organismes accrédités.***

## **EXPÉDITION**

*Pour votre protection, cet équipement a été vérifié et emballé avec précaution par des techniciens qualifiés avant son expédition. La compagnie de transport assume la pleine responsabilité concernant la livraison de cet équipement en bon état en acceptant de le transporter.*

### **IMPORTANT**

### **RÉCEPTION DE LA MARCHANDISE**

*Avant de signer le reçu de livraison, prenez soin de vérifier dès la réception si l'équipement n'est pas endommagé. Si un dommage ou une perte est détecté, écrivez-le clairement sur le reçu de livraison ou votre bon de transport et faites signer le livreur. Si le dommage est remarqué après le départ du transporteur, contactez immédiatement la compagnie de transport afin de leur permettre de constater les dommages causés.*

*Nous ne pouvons assumer la responsabilité pour les dommages ou les pertes qui pourraient survenir pendant le transport.*

### **GÉNÉRALITÉS**

*Ouvrir avec soin l'emballage de votre équipement. Enlever tous les matériaux utilisés pour l'envelopper ainsi que les accessoires.*

## **INSTALLATION WARNINGS**

This equipment can be plugged on any network offering a protection of 15 amps.

### **INSTALLATION AND SERVICE**

The dough sheeter must be connected to the utility and electrically grounded in conformity to the effective local regulations. If these are not established, the dough sheeter must be connected according to the National Electrical Code (NFPA 70-XX). This equipment has a male plug that meets those requirements.

## **IMPORTANT SAFEGUARDS**

### **Read all instructions.**

**To protect against electrical shock, do not immerse cord, plugs, portable appliance in water or other liquids.**

**Remove plug from the outlet when the appliance is not in use, before putting on or taking off parts, and before cleaning.**

**Do not use outdoors.**

**Do not let cord hang over edge of table or counter or touch hot surfaces.**

**Do not operate any appliance with a damaged cord or plug or after the appliance malfunctions or is dropped or damaged in any manner. Return appliance to the nearest authorized service facility for examination, repair or electrical or mechanical adjustment.**

**Do not place on or near a hot gas or electric burner or in a heated oven.**

**The use of accessory attachments not recommended by the appliance manufacturer may cause injuries.**

**Always check if the control switch is OFF before plugging cord into wall outlet. To disconnect, turn the control switch to OFF, then remove plug from wall outlet.**

**Do not use appliance for other than intended use.**

**Avoid contacting moving parts.**

**Save these instructions.**

## **AVERTISSEMENT LORS DE L'INSTALLATION**

*Cet équipement peut être branché sur tout réseau offrant une protection de 15 ampères.*

### **INSTALLATION ET SERVICE**

*Cet appareil doit être branché et mis à la terre (grounded) conformément aux règlements effectifs de votre localité. Si aucune réglementation n'est établie, l'appareil doit être branché conformément au Code National de l'Électricité (NFPA 70-XX). Cet appareil est doté d'une prise 3 pattes qui répond à ces exigences.*

## **IMPORTANTES MESURES DE SÉCURITÉ**

### **Lisez toutes les instructions.**

**Pour éviter les chocs électriques, ne plongez pas le cordon, la fiche ou l'appareil portatif dans l'eau ou tout autre liquide.**

**Débranchez l'appareil de la prise de courant quand vous ne l'utilisez pas, avant d'enlever ou d'installer des pièces et avant de le nettoyer.**

**Ne faites pas fonctionner l'appareil si le cordon ou la fiche sont endommagés, si l'appareil ne fonctionne pas correctement, s'il est tombé ou s'il a été endommagé. Confiez au service de réparation recommandé le plus proche tout examen, réparation ou réglage électrique ou mécanique de l'appareil.**

**L'utilisation d'accessoires non recommandés par le fabricant de l'appareil peut causer des blessures.**

**N'utilisez pas l'appareil à l'extérieur.**

**Ne laissez pas le cordon pendre par-dessus le bord d'une table ou d'un comptoir et assurez-vous que le cordon n'est pas en contact avec des surfaces chaudes.**

**Ne placez pas l'appareil près d'un brûleur à gaz allumé ou d'un élément électrique ou tension ou dans un four allumé.**

**Le cas échéant, branchez toujours la fiche à l'appareil et assurez-vous que l'interrupteur de celui-ci est à la position ARRÊT (OFF) avant de brancher la fiche dans la prise. Pour débrancher l'appareil, placez l'interrupteur à ARRÊT (OFF) puis retirez la fiche de la prise de courant.**

**N'utilisez l'appareil que pour la fonction à laquelle il est destinée.**

**Évitez de toucher les pièces mobiles.**

**Conservez ces instructions.**

## **DL12SP & DL18SP OPERATION**

- 1 Press the green button to start the machine. (A pilot light will light up when the machine is on.)
- 2 Adjust the opening of the roller to obtain the desired dough thickness.
- 3 Put some flour in the chute and on the rollers to prevent the dough from sticking on the rollers.
- 4 Flatten the dough ball with your hands before.
- 5 Cover the dough with flour.
- 6 Put the dough in the chute.
- 7 When the dough comes out of the rollers, finish it manually at desired size, or do a second pass in the roller to have a round shape if needed.
- 8 To stop the machine, press the red button.

## **DL12DP, DL18DP & DL18P OPERATION**

- 1 Press the green button to start the machine. (A pilot light will light up when the machine is on.)
- 2 Adjust the opening of the roller to obtain the desired dough thickness.
- 3 Put some flour in the chute and on the rollers to prevent the dough from sticking on the rollers.
- 4 Flatten the dough ball with the hands before.
- 5 Cover the dough with flour.
- 6 Put the dough in the chute.
- 7 When the dough comes out of the first set of rollers, guide the dough with your hand to the second set of rollers to obtain a round shape when the dough comes out of the second set of rollers.
- 8 When the dough comes out, finish it manually at desired size, if needed.
- 9 To stop the machine press the red button.

### **WARNING**

**Never remove the safety guard on the machine. Never try to push or remove the dough from the rollers with your hands. Always turn off the power on the machine before cleaning or trying to take out some dough.**

## **MAINTENANCE AND CLEANING**

Remove the plastic security cover on the rollers to clean the rollers.

Clean the machine with a brush or a vacuum to take out the excess flour. DRY CLEAN ONLY

## **OPÉRATION DE LA DL12SP & DL18SP**

- 1 Pour mettre l'appareil en marche, appuyer sur le bouton vert. (La lampe témoin verte s'illumine lorsque l'appareil est en marche).
- 2 Ajustez l'ouverture des rouleaux à l'aide de la manivelle sur le côté de l'appareil selon l'épaisseur de pâte désiré.
- 3 Introduire de la farine dans la chute et dans les rouleaux.
- 4 Aplatis la boule de pâte à la main légèrement.
- 5 Enfariner la pâte.
- 6 Introduire la pâte dans les rouleaux.
- 7 Terminer votre pâte à la main ou repassez une deuxième fois dans les rouleaux, si nécessaire.
- 8 Pour arrêter l'appareil, appuyez sur le bouton rouge.

## **OPÉRATION DE LA DL12DP, DL18DP & DL18P**

- 1 Pour mettre l'appareil en marche, appuyez sur le bouton vert. (La lampe témoin verte s'illumine lorsque l'appareil est en marche).
- 2 Ajustez l'ouverture des rouleaux à l'aide de la manivelle sur le côté de l'appareil selon l'épaisseur de pâte désiré.
- 3 Introduire de la farine dans la chute et dans les rouleaux.
- 4 Aplatis la boule de pâte à la main légèrement.
- 5 Enfariner la pâte.
- 6 Introduire la pâte dans les rouleaux du haut.
- 7 À l'aide de vos mains, guidez la pâte vers les rouleaux du bas.
- 8 Terminez votre pâte à la main, si nécessaire.
- 9 Appuyez sur le bouton rouge pour arrêter l'appareil.

### **AVERTISSEMENT**

Ne jamais enlever les couverts protecteurs sur le dessus de l'appareil. Ne jamais essayer d'enlever ou de pousser la pâte avec les mains près des rouleaux. Toujours mettre l'appareil hors tension avant de le nettoyer ou d'enlever une pâte coincée.

## **ENTRETIEN ET NETTOYAGE**

Nettoyer le laminoir à l'aide d'un balai ou d'une balayeuse afin d'éliminer le surplus de farine.

Pour des taches plus coriaces, enlever les couverts de sécurité en plastique pour nettoyer les rouleaux.

**NETTOYAGE À SEC SEULEMENT**

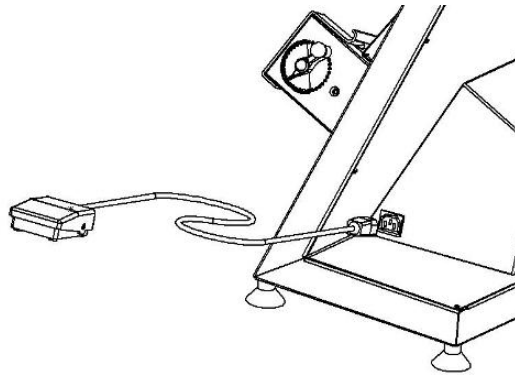
## **FOOT PEDAL (OPTIONAL)**

### **Part # PC100091**



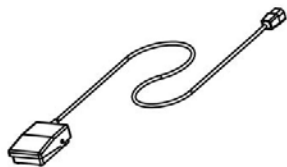
The pedal connects by a special non-invertible tri-polar connector to the electric/electronic circuit (low voltage) of the rolling machine.

After connecting the pedal control to the rolling machine, it is always necessary to press the green start button to confirm the operation. The machine is now ready and when the pedal is pressed one gives the start command to release the stop. The socket next to the machine has been positioned to protect it from blows; disconnection of the plug from the socket during operation will cause the machine to stop.

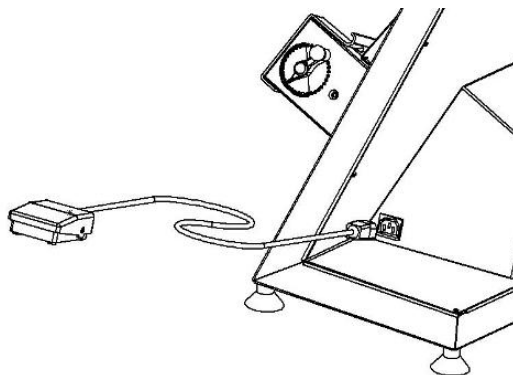


## PÉDALE (OPTIONEL)

**Pièce # PC100091**



*La pédale se branche avec un connecteur tripolaire spécial non-réversible sur le circuit électrique / électronique (en basse tension) du laminoir. Il est nécessaire de toujours appuyer sur le bouton vert «start» pour confirmer l'opération après avoir branché la pédale au laminoir. À ce moment, la machine est prête et en appuyant ou relâchant la pédale, la machine démarre ou s'arrête. La prise de la machine a été placée de manière à être protégée contre les chocs, pendant le fonctionnement, l'éventuel débranchement de la fiche provoque l'arrêt de la machine.*

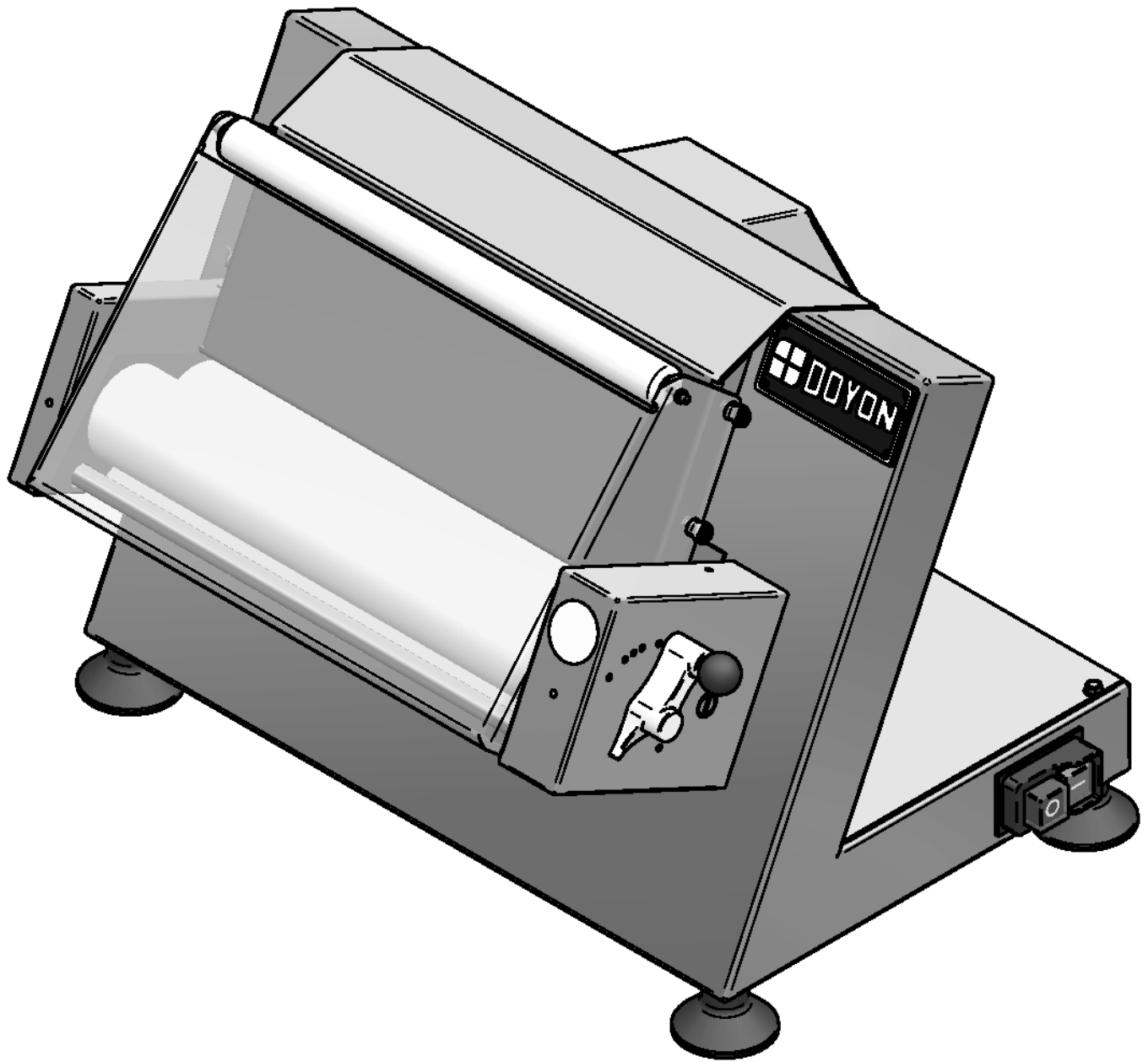






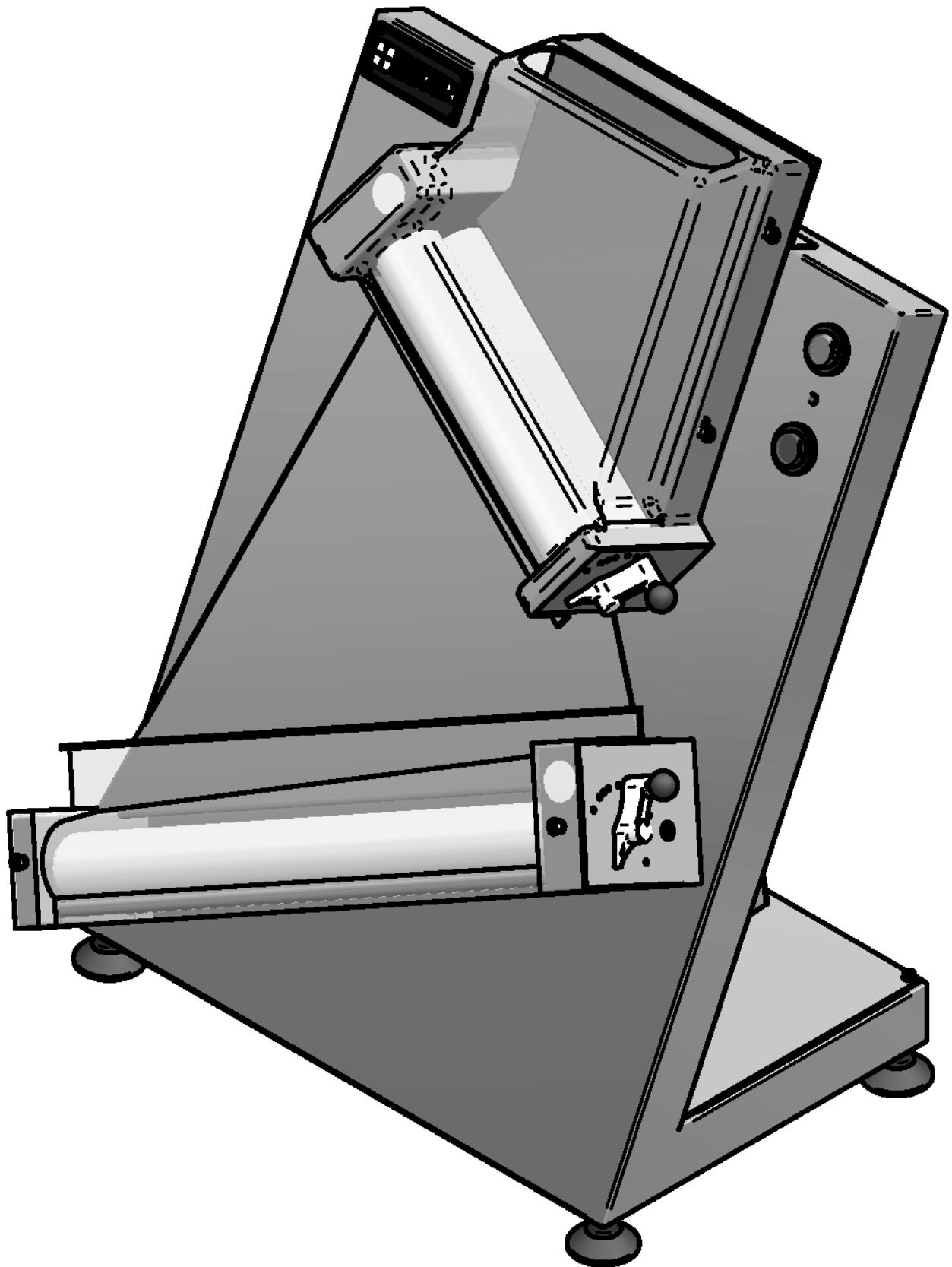
**SECTION B:**  
**COMPONENT PARTS / PIÈCES COMPOSANTES**

# DL12SP - DL18SP

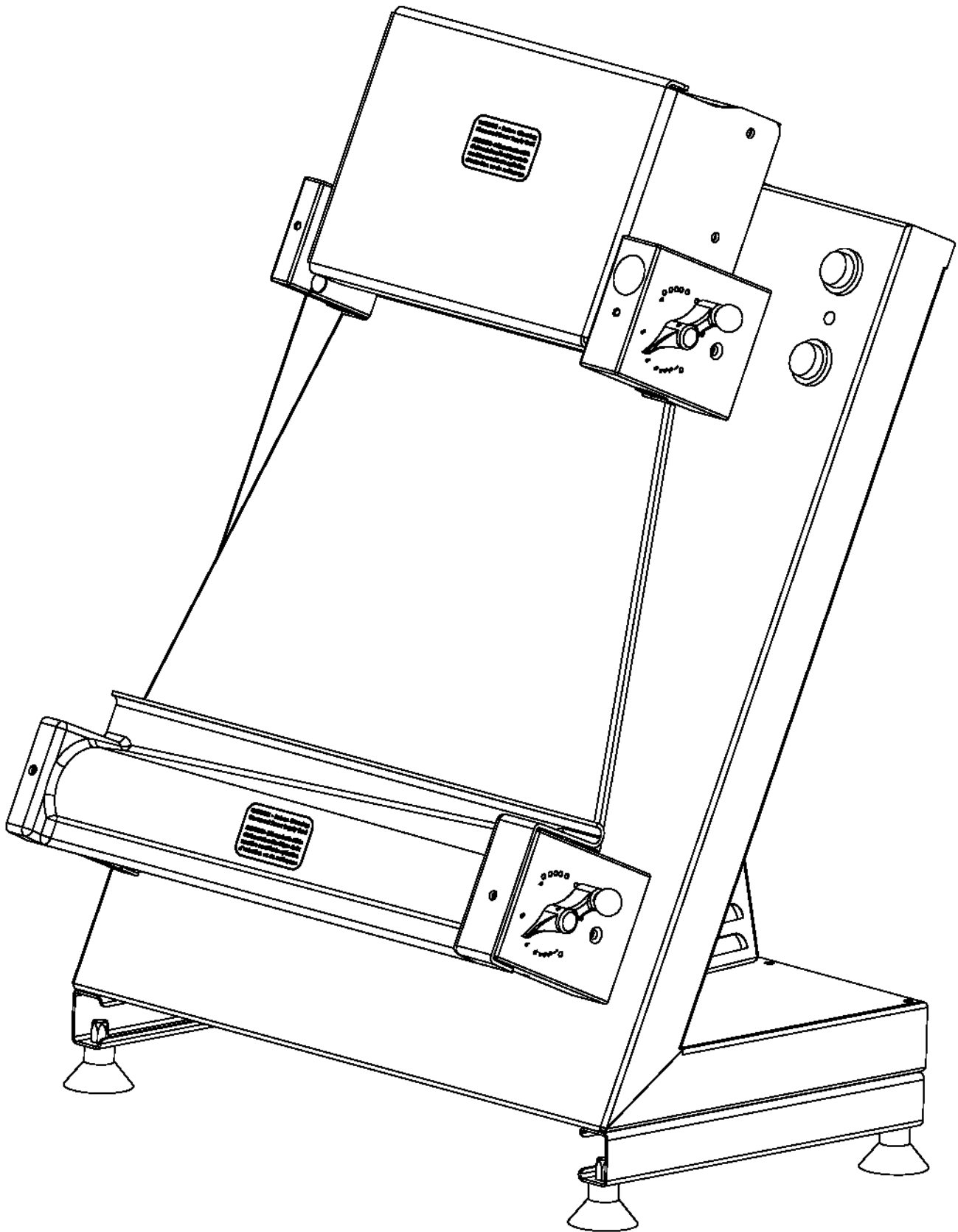


# DL12DP - DL18DP

B-3

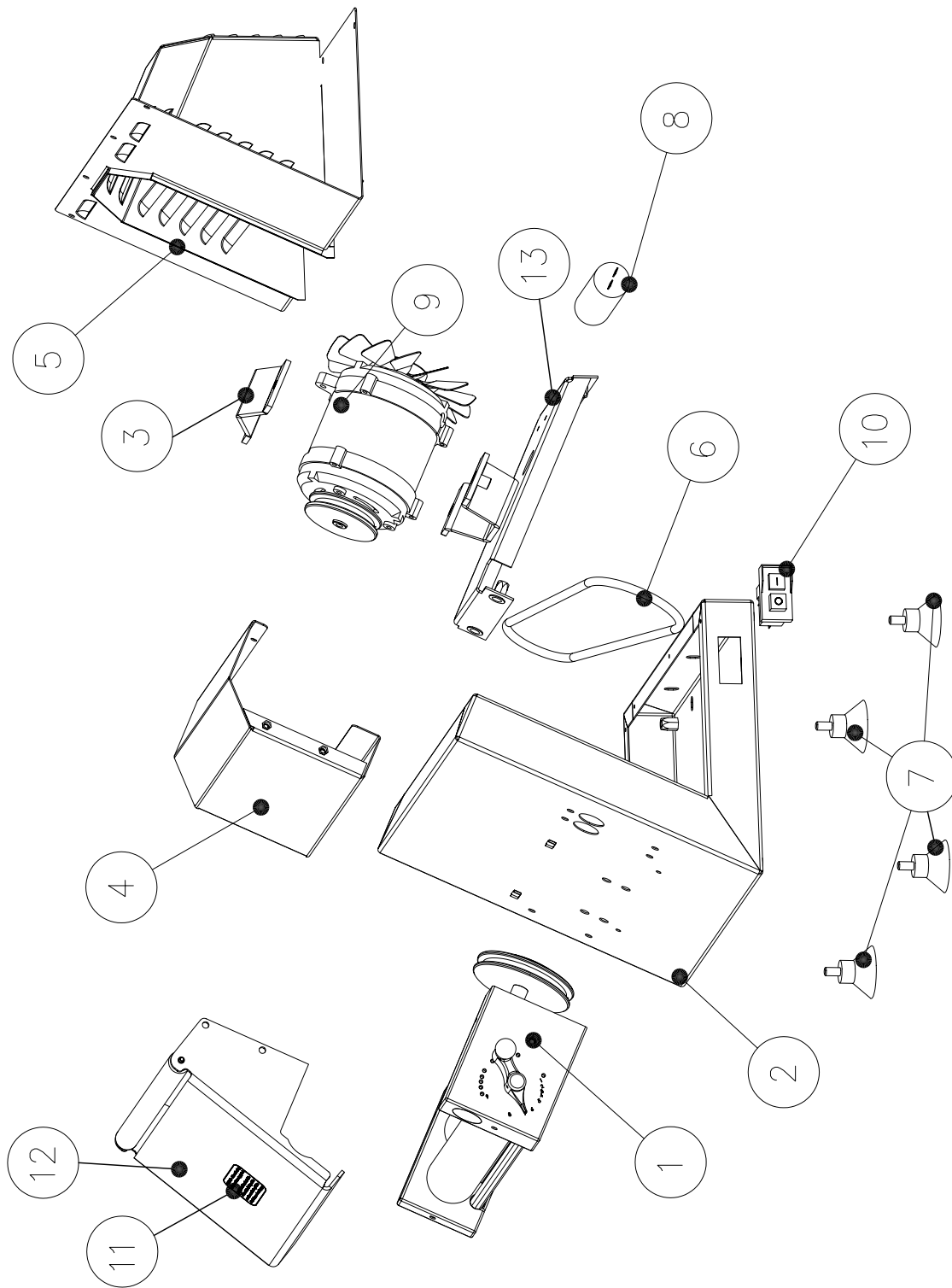


# DL18P





# DL12SP - DL18SP

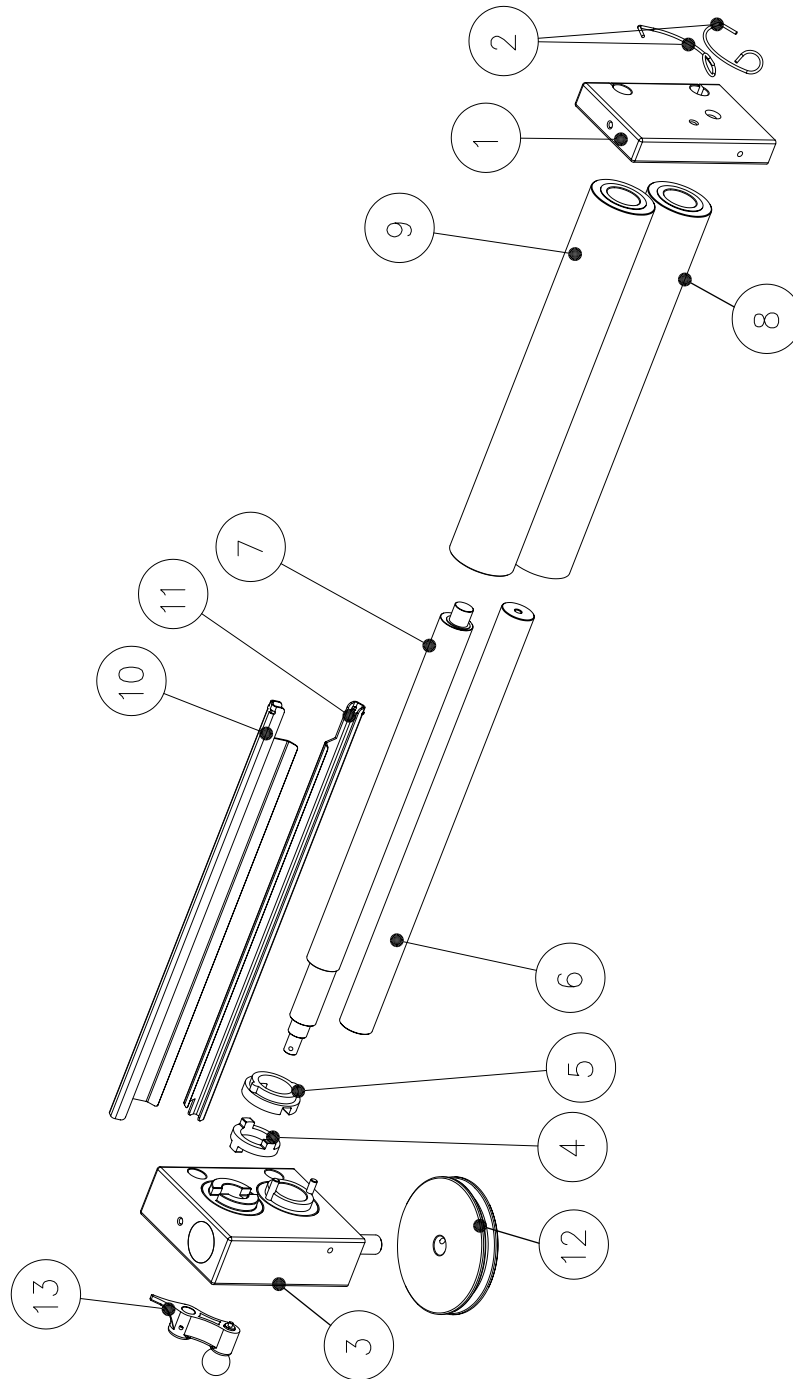


Item	Part Number	Description	DL12S	DL18SP
1	PC100011-2	ROLLER ASSEMBLY	-	1
1	PC100011-1	ROLLER ASSEMBLY	1	-
2	PC100118	FRAME BODY	1	-
2	PC100210	FRAME BODY	-	1
3	PC100030	TOP MOTOR SUPPORT	1	1
4	PC100120-2	STAINLESS STEEL CHUTE	1	-
4	PC100120-4	STAINLESS STEEL CHUTE	-	1
5	PC100390	BACK LID	1	-
5	PC100400	BACK LID	-	1
6	PC100157	DRIVING BELT	1	1
7	PC100046	RUBBER LEGS	4	4
8	PC100045-A	CAPACITOR 16 uF 250V	1	1
OR	PC100045	CAPACITOR 8 uF 400V	1	1
9	PC100073-N	MOTOR 120V 60 HZ	1	1
OR	PC100073-M	MOTOR 240V 50 HZ	1	1
10	MP100113-A	120V 60Hz POWER SWITCH	1	1
OR	MP100113	240V 50Hz POWER SWITCH	1	1
11	PC100310	CAUTION BEFORE CLEANING	1	1
12	PC100213-3	PLASTIC PROTECTOR	1	-
12	PC100213	PLASTIC PROTECTOR	-	1
13	PC100041	BOTTOM MOTOR SUPPORT	1	1

<i>Item</i>	<i>Numéro Pièce</i>	<i>Description</i>	<i>DL12S</i>	<i>DL18SP</i>
<i>1</i>	<i>PC100011-1</i>	<i>ROULEAU ASSEMBLÉ</i>	<i>1</i>	<i>-</i>
<i>1</i>	<i>PC100011-2</i>	<i>ROULEAU ASSEMBLE</i>	<i>-</i>	<i>1</i>
<i>2</i>	<i>PC100118</i>	<i>STRUCTURE</i>	<i>1</i>	<i>-</i>
<i>2</i>	<i>PC100210</i>	<i>STRUCTURE</i>	<i>-</i>	<i>1</i>
<i>3</i>	<i>PC100030</i>	<i>SUPPORT MOTEUR DU HAUT</i>	<i>1</i>	<i>1</i>
<i>4</i>	<i>PC100120-2</i>	<i>CHUTE À PÂTE</i>	<i>1</i>	<i>-</i>
<i>4</i>	<i>PC100120-4</i>	<i>CHUTE A PATE</i>	<i>-</i>	<i>1</i>
<i>5</i>	<i>PC100390</i>	<i>PANNEAU ARRIÈRE</i>	<i>1</i>	<i>-</i>
<i>5</i>	<i>PC100400</i>	<i>PANNEAU ARRIERE</i>	<i>-</i>	<i>1</i>
<i>6</i>	<i>PC100157</i>	<i>COURROIE DU MOTEUR</i>	<i>1</i>	<i>1</i>
<i>7</i>	<i>PC100046</i>	<i>PATTE DE CAOUTCHOUC</i>	<i>4</i>	<i>4</i>
<i>8</i>	<i>PC100045-A</i>	<i>CONDENSATEUR 16 uF 250V</i>	<i>1</i>	<i>1</i>
<i>OU</i>	<i>PC100045</i>	<i>CONDENSATEUR 8 uF 400V</i>	<i>1</i>	<i>1</i>
<i>9</i>	<i>PC100073-N</i>	<i>MOTEUR 120V 60 HZ</i>	<i>1</i>	<i>1</i>
<i>OU</i>	<i>PC100073-M</i>	<i>MOTEUR 240V 50 HZ</i>	<i>-</i>	<i>1</i>
<i>10</i>	<i>MP100113-A</i>	<i>INTERRUPTEUR PRINCIPALE 120V 60Hz</i>	<i>1</i>	<i>1</i>
<i>OU</i>	<i>MP100113</i>	<i>INTERRUPTEUR PRINCIPALE 240V 50Hz</i>	<i>1</i>	<i>1</i>
<i>11</i>	<i>PC100310</i>	<i>PRÉCAUTION AVANT LE NETTOYAGE</i>	<i>1</i>	<i>1</i>
<i>12</i>	<i>PC100213-3</i>	<i>PROTECTEUR DES ROULEAUX DE PLASTIQUE</i>	<i>1</i>	<i>-</i>
<i>12</i>	<i>PC100213</i>	<i>PROTECTEUR DES ROULEAUX DE PLASTIQUE</i>	<i>-</i>	<i>1</i>
<i>13</i>	<i>PC100041</i>	<i>SUPPORT MOTEUR DU BAS</i>	<i>1</i>	<i>1</i>

# ROLLER DL12SP - INFERIOR ROLLER DL12DP

## ROULEAU DL12SP - ROULEAU INFÉRIEUR DL12DP

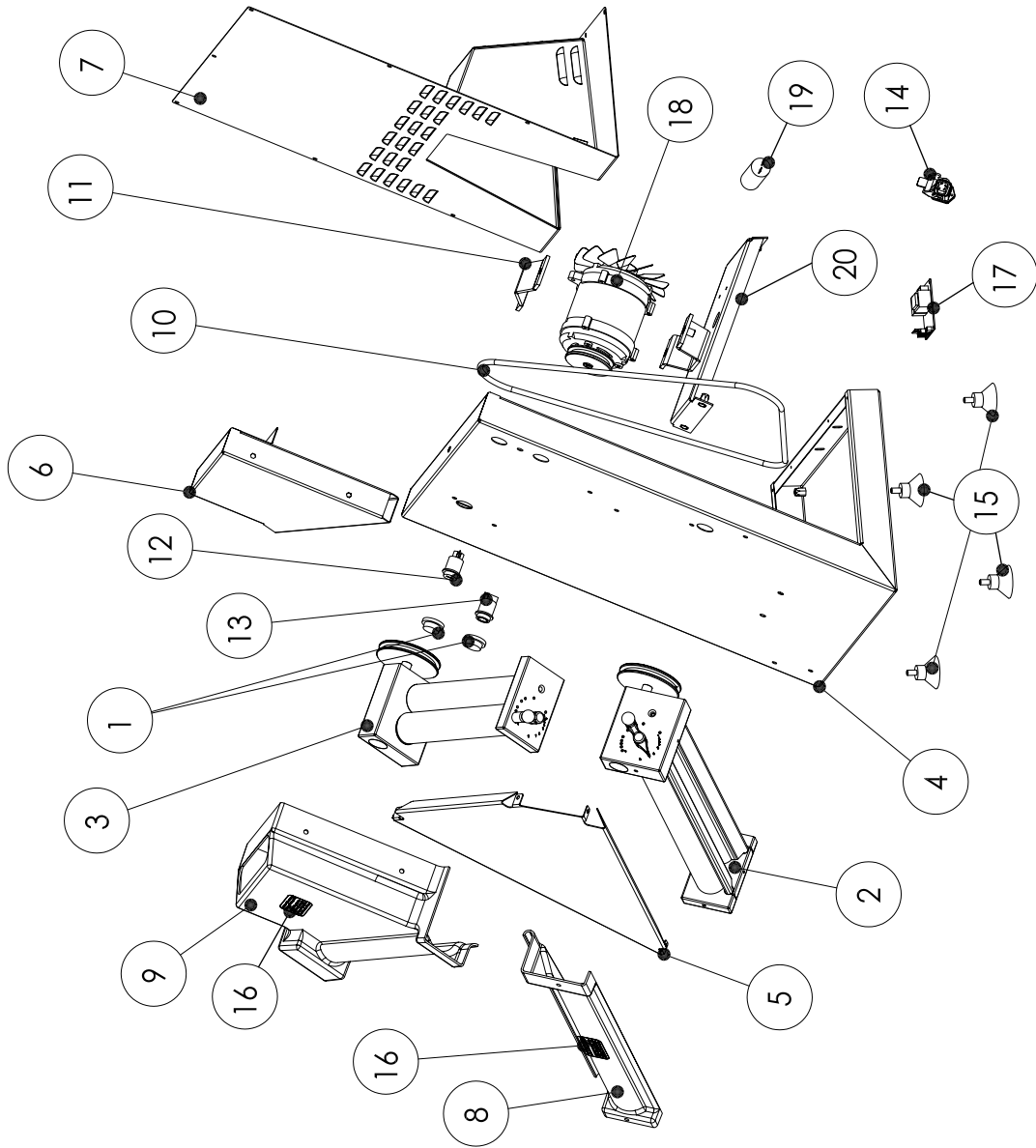




Item	Part Number	Description	Quantity
1	PC100013	ROLLER HOLDER	1
2	PC100052-2	BACK ROLLER SCRAPER SPRING SX	1
AND	PC100052-1	FRONT ROLLER SCRAPER SPRING DX	1
3	PC100020-I	ROLLER GEAR BOX	1
4	PC100024	ECCENTRIC	1
5	PC100024-1	FRONT ROLLER COUPLING	1
6	PC100018	BACK ROLLER INSIDE SHAFT	1
7	PC100019	FRONT ROLLER INSIDE SHAFT	1
8	PC100035	BACK ROLLER DL12S	1
9	PC100036	FRONT ROLLER DL12S	1
10	PC100026	FRONT ROLLER SCRAPER DL12S	1
11	PC100025	BACK ROLLER SCRAPER DL12S	1
12	PC100040	PULLEY	1
13	PC100022-1	ROLLER OPENING ADJUSTMENT LEVER	1

Item	Numéro Pièce	Description	Quantité
1	PC100013	SUPPORT DES ROULEAUX	1
2	PC100052-2	RESSORT DU GRATTOIR ROULEAU ARRIÈRE	1
ET	PC100052-1	RESSORT DU GRATTOIR ROULEAU AVANT	1
3	PC100020-I	ENGRENAGE DES ROULEAUX	1
4	PC100024	EXCENTRIQUE	1
5	PC100024-1	RACCORD DE L'ARBRE DU ROULEAU AVANT	1
6	PC100018	ARBRE DU ROULEAU ARRIÈRE	1
7	PC100019	ARBRE EXCENTRIQUE DU ROULEAU AVANT	1
8	PC100035	ROULEAU ARRIÈRE DL12S	1
9	PC100036	ROULEAU AVANT DL12S	1
10	PC100026	GRATTOIR ROULEAU AVANT DL12S	1
11	PC100025	GRATTOIR ROULEAU ARRIÈRE DL12S	1
12	PC100040	POULIE	1
13	PC100022-1	LEVIER D'AJUSTEMENT D'OUVERTURE DES ROULEAUX	1

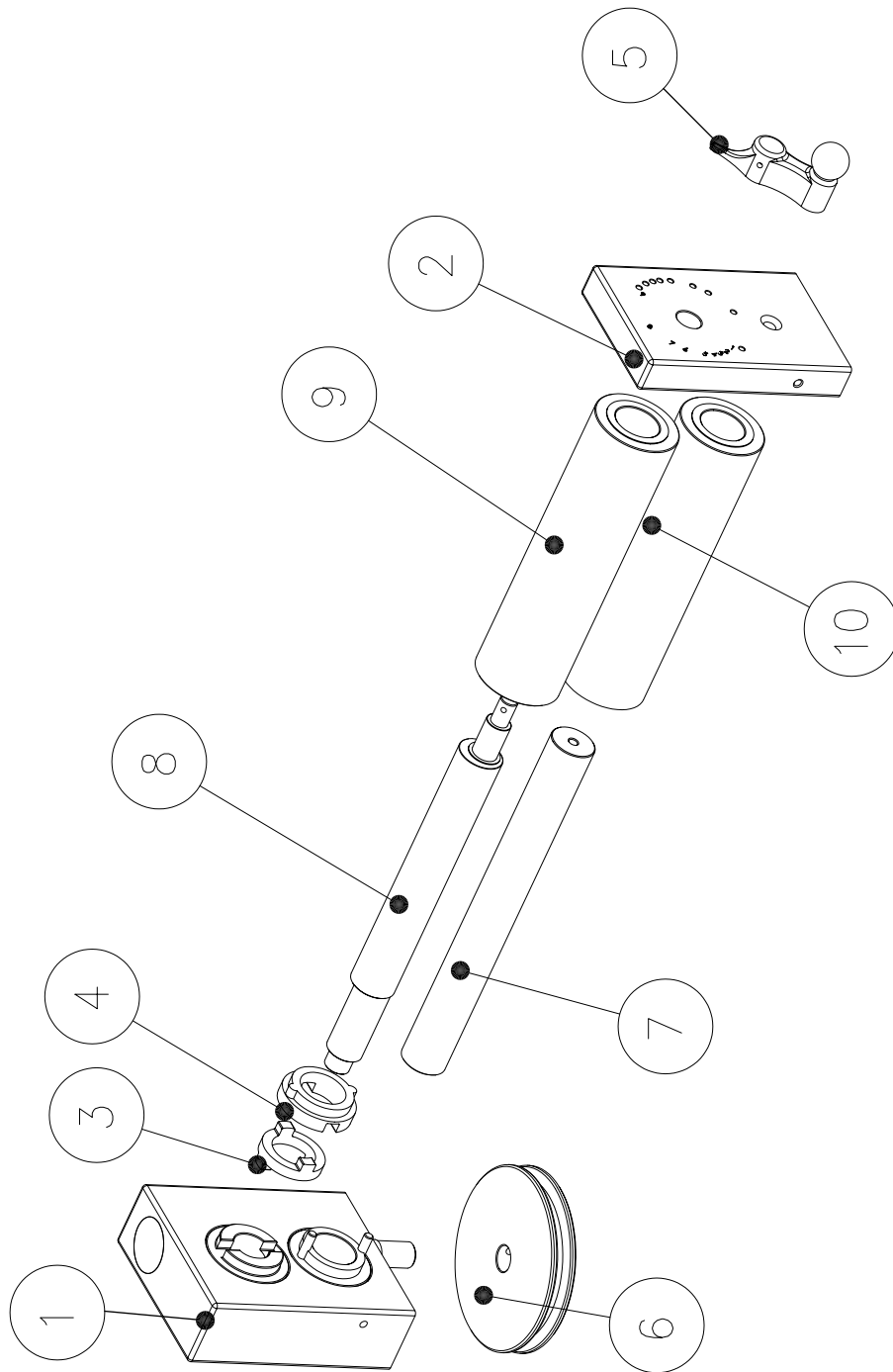
# DL18DP - DL12DP



Item	Part Number <i>Numéro Pièce</i>	Description	<i>Description</i>	DL18S	DL12DP
1	MP100112	CLEAR RUBBER POWER SWITCH COVER	<i>PROTECTEUR DE PLASTIQUE / BOUTON</i>	2	2
2	PC100011-2	BOTTOM ROLLER ASSEMBLY	<i>ROULEAU DU BAS ASSEMBLÉ</i>	1	-
2	PC100011-1	BOTTOM ROLLER ASSEMBLY	<i>ROULEAU DU BAS ASSEMBLE</i>	-	1
3	PC100012-2	TOP ROLLER ASSEMBLY	<i>ROULEAU DU HAUT ASSEMBLÉ</i>	1	-
3	PC100012-1	TOP ROLLER ASSEMBLY	<i>ROULEAU DU HAUT ASSEMBLE</i>	-	1
4	PC100074	FRAME BODY	<i>STRUCTURE</i>	1	-
4	PC100006	FRAME BODY	<i>STRUCTURE</i>	-	1
5	PC100082	CENTER DOUGH SLIDER	<i>CHUTE À PÂTE DU CENTRE</i>	1	-
5	PC100001	CENTER DOUGH SLIDER	<i>CHUTE A PATE DU CENTRE</i>	-	1
6	PC100083-1	TOP DOUGH SLIDER	<i>CHUTE À PÂTE DU HAUT</i>	1	-
6	PC100002-1	TOP DOUGH SLIDER	<i>CHUTE A PATE DU HAUT</i>	-	1
7	PC100076-1	BACK LID	<i>PANNEAU ARRIÈRE</i>	1	-
7	PC100375	BACK LID	<i>PANNEAU ARRIERE</i>	-	1
8	PC100072	BOTTOM ROLLER PLASTIC COVER	<i>PROTECTEUR DE PLASTIQUE / ROUL. INF.</i>	1	-
8	PC100043	BOTTOM ROLLER PLASTIC COVER	<i>PROTECTEUR DE PLASTIQUE / ROUL. INF.</i>	-	1
9	PC100071	TOP ROLLER PLASTIC COVER	<i>PROTECTEUR DE PLASTIQUE / ROUL. SUP.</i>	1	-
9	PC100042	TOP ROLLER PLASTIC COVER	<i>PROTECTEUR DE PLASTIQUE / ROUL. SUP.</i>	-	1
10	PC100090	DRIVING BELT	<i>COURROIE D'ENTRAÎNEMENT</i>	1	-
10	PC100370	DRIVING BELT	<i>COURROIE D'ENTRAÎNEMENT</i>	-	1
11	PC100030	TOP MOTOR SUPPORT	<i>SUPPORT MOTEUR DU HAUT</i>	1	1
12	MP100111	GREEN START BUTTON	<i>BOUTON DÉPART VERT</i>	1	1
13	MP100110	RED STOP BUTTON	<i>BOUTON D'ARRÊT ROUGE</i>	1	1
14	PC100365	FOOT PEDAL SWITCH OUTLET	<i>PRISE ÉLECTRIQUE / COMMANDE AU PIED</i>	1	1
15	PC100046	RUBBER LEGS	<i>PATTE DE CAOUTCHOUC</i>	4	1
16	PC100310	CAUTION BEFORE CLEANING	<i>PRÉCAUTION AVANT LE NETTOYAGE</i>	2	1
17	PC100385	CONTROL BOARD 120V 60Hz	<i>CONTRÔLE 120 V 60Hz</i>	1	1
OR	PC100380	CONTROL BOARD 240V 50Hz	<i>CONTRÔLE 240 V 50Hz</i>	1	1
18	PC100073-N	MOTOR 120V 60Hz	<i>MOTEUR 120 V 60Hz</i>	1	1
OR	PC100073-M	MOTOR 240V 50Hz	<i>MOTEUR 240 V 50Hz</i>	1	1
19	PC100045-A	CAPACITOR 16 µf 250V 120V MOTOR	<i>CONDENSATEUR 16 µF 250V / MOTEUR 120 V</i>	1	1
OR	PC100045	CAPACITOR 8 µf 400V for 240V MOTOR	<i>CONDENSATEUR 8 µF 400V / MOTEUR 240 V</i>	1	1
20	PC100079	BOTTOM MOTOR SUPPORT	<i>SUPPORT MOTEUR DU BAS</i>	1	1

# SUPERIOR ROLLER DL18DP - DL12DP

## ROULEAU SUPÉRIEUR DL18DP - DL12DP

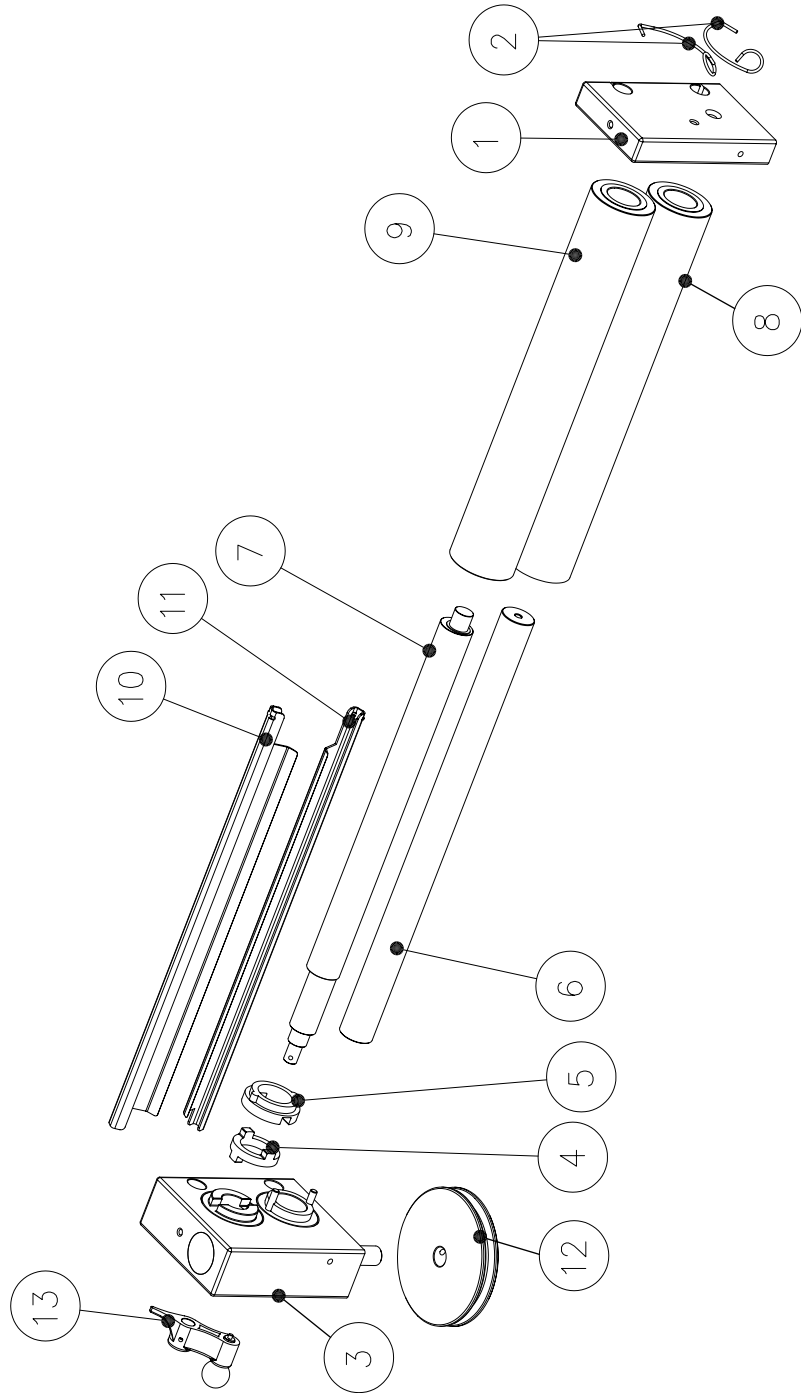


Item	Part Number	Description	DL18S	DL12DP
1	PC100020-S	DL18S SUPERIOR ROLLER GEAR BOX	1	1
2	PC100014	DL18S SUPERIOR ROLLER HOLDER	1	1
3	PC100024	ECCENTRIC	1	1
4	PC100024-1	SUPERIOR ECCENTRIC SHAFT COUPLING	1	1
5	PC100022-1	ROLLER OPENING ADJUSTMENT LEVER	1	1
6	PC100040	PULLEY	1	1
7	PC100066	SUPERIOR ROLLER INSIDE SHAFT DL18S	1	-
7	PC100031	SUPERIOR ROLLER INSIDE SHAFT DL12DP	-	1
8	PC100064	SUPERIOR ECCENTRIC INSIDE SHAFT DL18S	1	-
8	PC100032	SUPERIOR ECCENTRIC INSIDE SHAFT DL12DP	-	1
9	PC100068	SUPERIOR FRONT ROLLER DL18S	1	-
9	PC100067	SUPERIOR FRONT ROLLER DL12DP	-	1
10	PC100067	SUPERIOR BACK ROLLER	1	-
10	PC100033	SUPERIOR BACK ROLLER	-	1

<i>Item</i>	<i>Numéro Pièce</i>	<i>Description</i>	<i>DL18S</i>	<i>DL12DP</i>
<i>1</i>	<i>PC100020-S</i>	<i>ENGRENAGE ROULEAUX SUPÉRIEUR DL18S</i>	<i>1</i>	<i>1</i>
<i>2</i>	<i>PC100014</i>	<i>SUPPORT ROULEAU SUPÉRIEUR DL18S</i>	<i>1</i>	<i>1</i>
<i>3</i>	<i>PC100024</i>	<i>EXCENTRIQUE</i>	<i>1</i>	<i>1</i>
<i>4</i>	<i>PC100024-1</i>	<i>RACCORD DE L'ARBRE DU ROULEAU AVANT</i>	<i>1</i>	<i>1</i>
<i>5</i>	<i>PC100022-1</i>	<i>LEVIER D'AJUSTEMENT DES ROULEAUX SUPÉRIEUR DL18S</i>	<i>1</i>	<i>1</i>
<i>6</i>	<i>PC100040</i>	<i>POULIE</i>	<i>1</i>	<i>1</i>
<i>7</i>	<i>PC100066</i>	<i>ARBRE DU ROULEAU SUPÉRIEUR DL18S</i>	<i>1</i>	<i>-</i>
<i>7</i>	<i>PC100031</i>	<i>ARBRE DU ROULEAU SUPERIEUR DL12DP</i>	<i>-</i>	<i>1</i>
<i>8</i>	<i>PC100064</i>	<i>ARBRE EXCENTRIQUE DU ROULEAU SUPÉRIEUR DL18S</i>	<i>1</i>	<i>-</i>
<i>8</i>	<i>PC100032</i>	<i>ARBRE EXCENTRIQUE DU ROULEAU SUPERIEUR DL12DP</i>	<i>-</i>	<i>1</i>
<i>9</i>	<i>PC100068</i>	<i>ROULEAU AVANT SUPÉRIEUR DL18S</i>	<i>1</i>	<i>-</i>
<i>9</i>	<i>PC100034</i>	<i>ROULEAU AVANT SUPERIEUR DL12DP</i>	<i>-</i>	<i>1</i>
<i>10</i>	<i>PC100067</i>	<i>ROULEAU ARRIÈRE SUPÉRIEUR DL18S</i>	<i>1</i>	<i>-</i>
<i>10</i>	<i>PC100033</i>	<i>ROULEAU ARRIERE SUPERIEUR DL12DP</i>	<i>-</i>	<i>1</i>

# INFERIOR ROLLER DL18SP - DL18DP

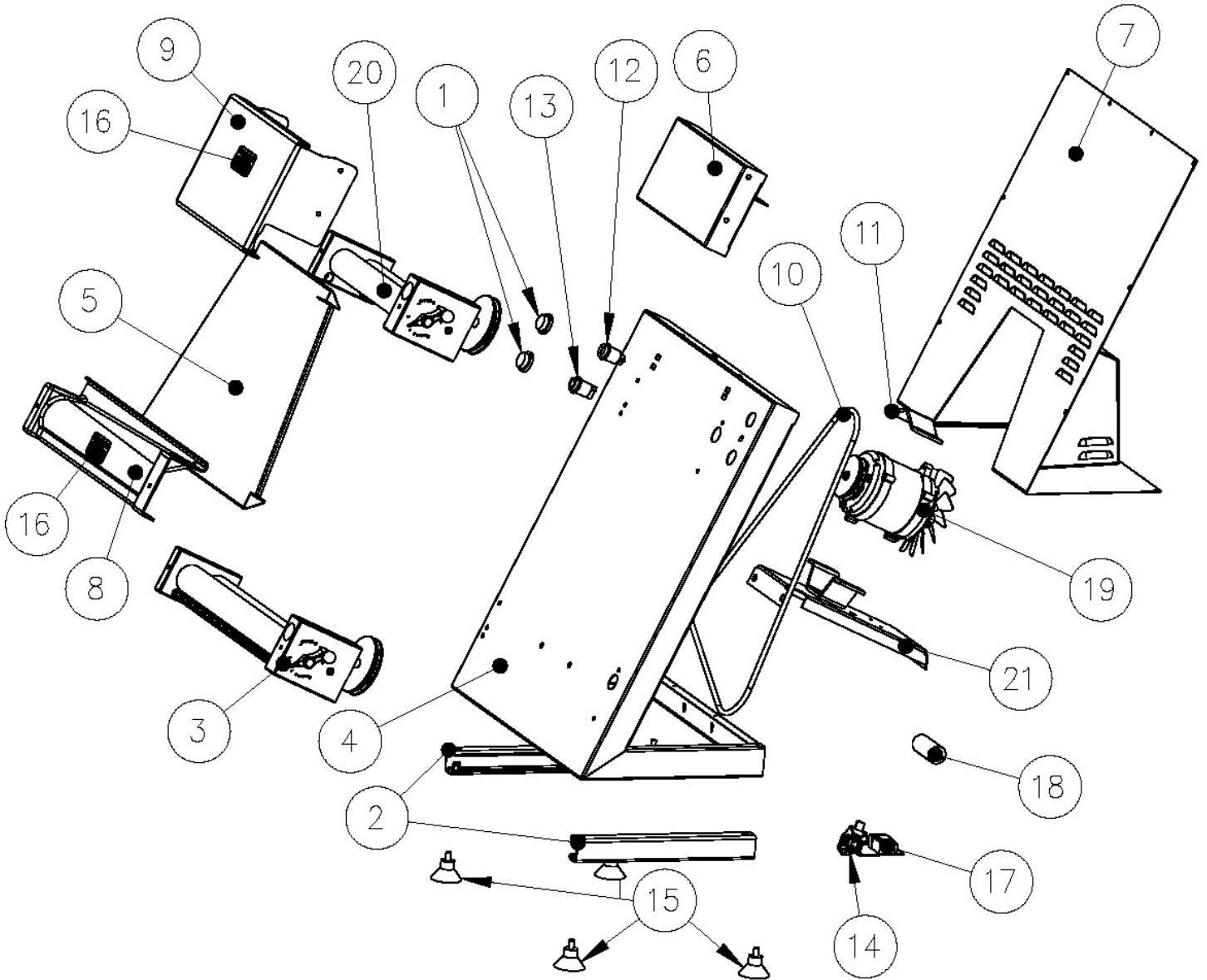
## ROULEAU INFÉRIEUR DL18SP - DL18DP



Item	Part Number	Description	Quantity
1	PC100013	INFERIOR ROLLER HOLDER	1
2	PC100052-2	INFERIOR BACK ROLLER SCRAPER SPRING	1
AND	PC100052-1	INFERIOR FRONT ROLLER SCRAPER SPRING	1
3	PC100020-I	ROLLER GEAR BOX	1
4	PC100024	ECCENTRIC	1
5	PC100024-1	INFERIOR ECCENTRIC SHAFT COUPLING	1
6	PC100065	INFERIOR BACK ROLLER INSIDE SHAFT DL18S	1
7	PC100063	INFERIOR ECCENTRIC INSIDE SHAFT DL18S	1
8	PC100069	INFERIOR BACK ROLLER DL18S	1
9	PC100070	INFERIOR FRONT ROLLER DL18S	1
10	PC100081	INFERIOR FRONT ROLLER SCRAPER DL18S	1
11	PC100080	INFERIOR BACK ROLLER SCRAPER DL18S	1
12	PC100040	PULLEY	1
13	PC100022-1	ROLLER OPENING ADJUSTMENT LEVER	1

Item	Numéro Pièce	Description	Quantité
1	PC100013	SUPPORT DES ROULEAUX	1
2	PC100052-2	RESSORT DU GRATTOIR ROULEAU ARRIÈRE	1
AND	PC100052-1	RESSORT DU GRATTOIR ROULEAU AVANT	1
3	PC100020-1	ENGRENAGE DES ROULEAUX	1
4	PC100024	EXCENTRIQUE	1
5	PC100024-1	RACCORD DE L'ARBRE DU ROULEAU AVANT	1
6	PC100065	ARBRE DU ROULEAU ARRIÈRE	1
7	PC100063	ARBRE EXCENTRIQUE DU ROULEAU AVANT	1
8	PC100069	ROULEAU ARRIÈRE DL12S	1
9	PC100070	ROULEAU AVANT DL12S	1
10	PC100081	GRATTOIR ROULEAU AVANT DL12S	1
11	PC100080	GRATTOIR ROULEAU ARRIÈRE DL12S	1
12	PC100040	POULIE	1
13	PC100022-1	LEVIER D'AJUSTEMENT D'OUVERTURE DES ROULEAUX	1

# DL18P DL18P





Item	Part Number	Description	Quantity
1	MP100112	CLEAR RUBBER POWER SWITCH COVER	2
2	PC100103	PAD	2
3	PC100011-2	BOTTOM ROLLER ASSEMBLY	1
4	PC100101	FRAME BODY	1
5	PC100105	DOUGH SLIDER	1
6	PC100106-1	TOP DOUGH SLIDER	1
7	PC100405	BACK LID	1
8	PC100072	BOTTOM ROLLER PLASTIC COVER	1
9	PC100113	PLASTIC GUARD	1
10	PC100090	DRIVING BELT	1
11	PC100030	TOP MOTOR SUPPORT	1
12	MP100111	GREEN START BUTTON	1
13	MP100110	RED STOP BUTTON	1
14	PC100365	FOOT PEDAL SWITCH OUTLET	1
15	PC100046	RUBBER LEGS	4
16	PC100310	CAUTION BEFORE CLEANING	
17	PC100380	CONTROL BOARD 240V 50 HZ	1
17	PC100385	CONTROL BOARD 120V 60 HZ	
18	PC100045	CAPACITOR 8 $\mu$ F 400V FOR 240V MOTOR	1
18	PC100045-A	CAPACITOR 16 $\mu$ F 250V	
19	PC100073-M	MOTOR 240V 50 HZ	1
19	PC100073-N	MOTOR 120V 60 HZ	
20	PC100012-4	ROLLER ASSEMBLY	1
21	PC100079	BOTTOM MOTOR SUPPORT	1

Item	Numéro Pièce	Description	Quantité
1	MP100112	PROTECTEUR DE PLASTIQUE POUR BOUTON DÉPART/ARRÊT	2
2	PC100103	TAMPON	2
3	PC100011-2	ROULEAU DU BAS ASSEMBLÉ	1
4	PC100101	STRUCTURE DE BASE	1
5	PC100105	CHÛTE À PÂTE	1
6	PC100106-1	CHÛTE À PÂTE DU HAUT	1
7	PC100405	PANNEAU ARRIÈRE	1
8	PC100072	PROTECTEUR DE PLASTIQUE DES ROULEAUX INFÉRIEURS	1
9	PC100113	PROTECTEUR DE PLASTIQUE (ROULEAUX)	1
10	PC100090	COURROIE D'ENTRAÎNEMENT	1
11	PC100030	SUPPORT MOTEUR DU HAUT	1
12	MP100111	BOUTON DE DÉPART VERT	1
13	MP100110	BOUTON D'ARRÊT ROUGE	1
14	PC100365	PRISE ÉLECTRIQUE / COMMANDE AU PIED	1
15	PC100046	PATTE DE CAOUTCHOUC	4
16	PC100310	PRÉCAUTION AVANT LE NETTOYAGE	
17	PC100380	CONTRÔLE 240V 50 HZ	1
17	PC100385	CONTRÔLE 120V 60 HZ	
18	PC100045	CONDENSATEUR 8 $\mu$ F 400V POUR MOTEUR 240V	1
18	PC100045-A	CONDENSATEUR 16 $\mu$ F 250V	
19	PC100073-M	MOTEUR 240V 50 HZ	1
19	PC100073-N	MOTEUR 120V 60 HZ	
20	PC100012-4	ROULEAU ASSEMBLÉ	1
21	PC100079	SUPPORT MOTEUR DU BAS	1



**WARRANTY / GARANTIE**

# **LIMITED WARRANTY**

**(Continental United States Of America And Canada Only)**

Doyon Equipment Inc. guarantees to the original purchaser only that its product are free of defects in material and workmanship, under normal use.

This warranty does not cover any light bulbs, thermostat calibration or defects due to or resulting from handling, abuse, misuse, nor shall it extend to any unit from which the serial number has been removed or altered, or modifications made by unauthorised service personnel or damage by flood, fire or other acts of God. Nor will this warranty apply as regards to the immersion element damaged by hard water.

The extent of the manufacturer's obligation under this warranty shall be limited to the replacement or repair of defective parts within the warranty period. The decision of the acceptance of the warranty will be made by Doyon Equipment service department, which decision will be final.

The purchaser is responsible for having the equipment properly installed, operated under normal conditions with proper supervision and to perform periodic preventive maintenance.

If any parts are proven defective during the period of one year from date of purchase, Doyon Equipment Inc. hereby guarantees to replace, without charge, F.O.B. Linière, Quebec, Canada, such part or parts.

Doyon Equipment Inc will pay the reasonable labour charges in connection with the replacement parts occurring within one year from purchase date. Travel over 50 miles, holiday or overtime charges are not covered. After one year from purchase date, all labour and transportation charges in connection with replacement parts will be the purchaser's responsibility.

Doyon Equipment Inc. does hereby exclude and shall not be liable to purchaser for any consequential or incidental damages including, but not limited to, damages to property, damages for loss of use, loss of time, loss of profits or income, resulting from any breach or warranty.

In no case, shall this warranty apply outside Canada and continental United States unless the purchaser has a written agreement from Doyon Equipment Inc.

# **GARANTIE LIMITÉE**

**(Pour le Canada et les États continentaux des États-Unis)**

*Équipement Doyon Inc. garantit ses produits à l'acheteur original, contre tout défaut de matériaux ou de fabrication, en autant qu'ils aient été utilisés de façon normale.*

*Cette garantie ne s'applique cependant pas sur les ampoules, les calibrations de température, tout défaut dû ou résultant d'une mauvaise manipulation, d'un emploi abusif ou d'un mauvais usage. La garantie ne s'applique pas non plus sur tout équipement dont le numéro de série aurait été enlevé ou altéré, tout produit modifié par du personnel de service non autorisé, endommagé par une inondation, un feu ou tout autre acte de Dieu, ni sur les éléments immergés endommagés par l'eau dure.*

*L'étendue des obligations du manufacturier, selon cette garantie, est le remplacement ou la réparation des pièces défectueuses durant la période de garantie. L'acceptation de la garantie sera faite par le département de service d'Équipement Doyon Inc. Cette décision sera définitive.*

*L'acheteur est responsable de faire installer son équipement adéquatement, de l'opérer sous des conditions normales d'utilisation avec une bonne supervision, ainsi que d'effectuer un entretien préventif périodique.*

*Dans le cas où les pièces s'avèreraient défectueuses durant une période d'un an à partir de la date d'achat, Équipement Doyon Inc. s'engage à les remplacer, sans frais, F.O.B. Linière, Québec, Canada.*

*Équipement Doyon Inc. couvrira les frais raisonnables de main-d'œuvre reliés au remplacement des pièces, pour une période d'un an à partir de la date d'achat. Toutefois, les frais encourus pour les déplacements au-delà de 50 milles, le temps supplémentaire et les jours de congé ne sont pas couverts. Au-delà d'un an après la date d'achat, tous frais de transport et de main-d'œuvre pour le remplacement des pièces sont la responsabilité de l'acheteur.*

*Équipement Doyon Inc. ne se tient pas responsable envers l'acheteur pour toutes conséquences ou dommages incluant, mais non limités à, dommages à la propriété, dommages pour perte d'usage, perte de temps, perte de profits ou de revenus, provenant de tout bris de garantie.*

*En aucun cas, cette garantie ne s'applique à l'extérieur du continent des États-Unis d'Amérique ou du Canada, à moins que l'acheteur n'ait une entente écrite avec Équipement Doyon Inc.*







**ÉQUIPEMENT DOYON INC.**

1255, rue Principale  
Linière, Qc, Canada G0M 1J0

**Tel.: 1 (418) 685-3431**

**Canada: 1 (800) 463-1636**

**US: 1 (800) 463-4273**

**FAX: 1 (418) 685-3948**

Internet: <http://www.doyon.qc.ca>

e-mail: [doyon@doyon.qc.ca](mailto:doyon@doyon.qc.ca)